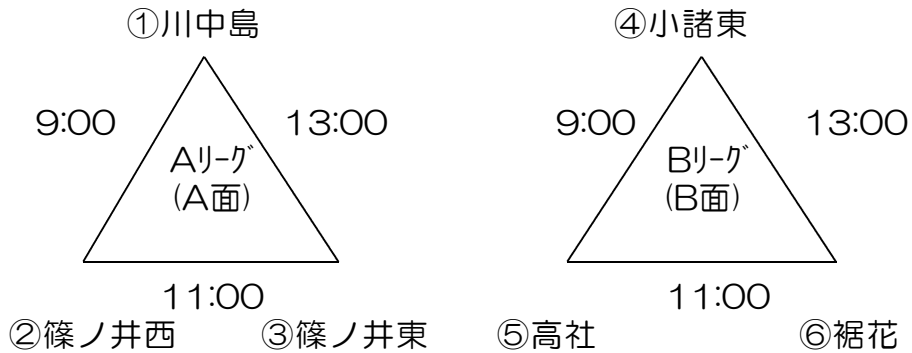


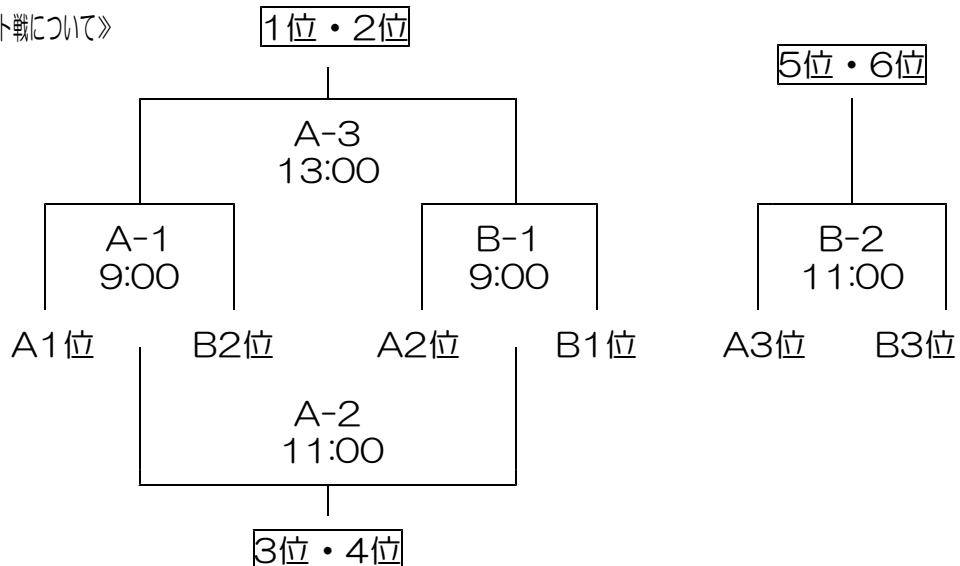
令和5年度（2023年度）第62回長野県中学校総合体育大会 夏季大会
北信地区予選会 ソフトボール競技 組み合わせ

1日目：予選リーグ3校ずつの三角形リーグ戦
2日目：順位決定トーナメント戦

《1日目リーグ戦について》



《2日目トーナメント戦について》



【順位決定について】

- *1 1日目のリーグ戦の順位決定については、次のようにする。
 - ①勝ち点制を採用。勝ち点の多いチームが上位となる
(勝利：勝ち点2・引き分け：勝ち点1 敗北：勝ち点0)
 - ②勝ち点と同じ場合は当該チーム同士の試合で勝った方を優位とする。
 - ③②で決定できない時(対戦が引き分けだった場合)は、次の優位性で判断する。
 - ア)総失点の小さい方が優位。
 - イ)得失点差の大きい方が優位。
 - ウ)失点の少ない方が優位。

【確認】

- *1 県大会へは、順位決定後、全チームが出場する。
- *2 1日目は試合毎のベンチの入れ替えは行わない。(試合をスムーズに進めるため)
 - ③と⑥のチームは、常に1塁側。
 - ②と⑤のチームは、常に3塁側。
 - ①と④のチームは、試合に合わせてベンチを使う。。
- *3 2日目は、組み合わせの左側のチームが1塁側となる。